

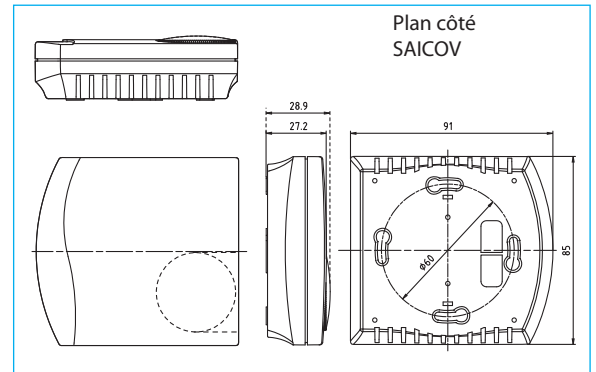


## SONDE D'AMBIANCE DE QUALITÉ D'AIR (COV)

Le capteur de qualité d'air ambiant auto-calibrant commandé par microprocesseur SAICOV sert à la mesure de la qualité de l'air ambiant et/ou de la composition chimique de l'air sur la base d'une sonde de mélange de gaz/sonde COV (composés organiques volatils).

### CARACTÉRISTIQUES TECHNIQUES :

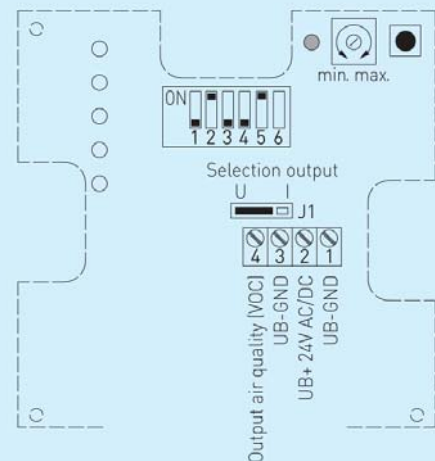
Tension d'alimentation	24 V ca/cc, consommation de courant env. 70 mA à 24 V
Capteurs	capteur COV (oxyde métallique) à <b>étalonnage automatique</b>
Plages de mesures	0 ... 100 % qualité d'air, se référant au gaz de calibrage, <b>commutation multi-gamme</b> (sélectionnable par interrupteur DIP) sensibilité COV faible, moyenne, élevée
Sortie	0 - 10 V (0 V = air propre, 10 V = air pollué) ou 4 ... 20 mA (sélection possible par cavalier)
Incertitude de mesure	± 20 % Vf (se référant au gaz de calibrage)
Température ambiante	0 ... + 50 °C
Méthode de détection des gaz	Non sélective
Raccordement électrique	0,14 - 1,5 mm <sup>2</sup> par bornes à vis sur carte
Stabilité long terme	< 10 %/an
Temps de démarrage	1 heure
Temps de réponse	< 60 s
Boîtier	Matière plastique, matériau ABS, couleur blanc pur (similaire à RAL 9010), acier inox en option
Dimensions	85 x 91 x 27 mm (Frija I) 75 x 75 x 25 mm (acier inox)
Montage	Montage mural ou sur boîte d'encastrement, Ø 55 mm, partie inférieure avec 4 trous, pour fixation sur boîtes d'encastrement montées verticalement ou horizontalement pour passage de câble par l'arrière, avec point de rupture pour passage de câble par le haut/bas pour montage en saillie
Classe de protection	III (selon EN 60 730)
Indice de protection	IP 30 (selon EN 60 529)
Normes	Conformité CE, compatibilité électromagnétique selon EN 61 326 + A1 + A2, Directive « CEM » 2004 /108/CE



### Schéma de raccordement SAICOV

- Pushbutton manual calibration air quality
- LED calibration

- Selection output:
- Voltage (V), default
  - Current (mA)



Raccordement commun GND pour les bornes (1) et (3).  
L'interrupteur DIP (6) n'est pas affecté!

### Schéma de raccordement SAICOV

- 1 UB- GND
- 2 UB+ supply voltage 24V AC/DC
- 3 GND
- 4 Output air quality 0-10V / 4-20mA

COV (sensibilité réglable)	DIP 1	DIP 2	DIP 3
COV LOW (faible)	ON	OFF	OFF
COV MEDIUM (moyenne, par défaut)	OFF	ON	OFF
COV HIGH (élevée)	OFF	OFF	ON
Type d'étalonnage COV			DIP 4
étalonnage automatique			OFF
étalonnage manuel			ON
Sélection sortie (I)			DIP 5
sortie 0 ... 20 mA			OFF
sortie 4 ... 20 mA			ON

Référence	Plage de mesure	Sortie
SAICOV	0...100%	0-10V/4...20 mA

